

金属化聚丙烯膜电容器

CBB21B型

1. 适用范围

本规格书由安徽铜峰电子股份有限公司提供，适用于CBB21B型金属化聚丙烯膜电容器。

2. 推荐的安装方法

使用时采用正常方法安装，当做振动，碰撞（冲击）试验时，应固定电容器本体及引出端。

3. 本公司生产的电容器外形尺寸和各项性能指标满足下表的要求。符合GB2693-93、IEC384-1、QC300000《电子设备用固定电容器第1部分：总规范》和IEC384-17、GB10190《电子设备用固定电容器第17部分：分规范：金属化聚丙烯膜介质交流和脉冲固定电容器》的要求。

4. 试验方法及性能

序号	项 目	性 能	试验方法
1	外观	1. 标志应内容齐全，清晰耐久，正确无误； 2. 引出端无氧化、锈迹污物和机械损伤，不得影响导电性； 3. 在实际使用时无其他问题。	目视
2	结构尺寸	根据图纸及材料清单	游标卡尺、其它
3	耐电压	端子间： $1.6U_R(5S)$	耐压测试仪测试
4	绝缘电阻	$CR \leq 0.33\mu F, \geq 80000M\Omega$; $CR > 0.33\mu F, R \geq 20000S$ 。	绝缘电阻测试仪测试
5	电容量	$\pm 5\% (J), \pm 10\% (K)$	容量损耗测试仪测试
6	损耗角正切	$tg\delta \leq 20 \times 10^{-4} (10KHz)$	容量损耗测试仪测试
7	可焊性	镀锡良好	焊料温度： $245^\circ C \pm 5^\circ C$ 浸渍时间： $2.0s \pm 0.5s$
8	引出端强度	外观无可见损伤	拉力试验 U_{a1} : 拉力： $0.5 \leq d \leq 0.8mm, 10N$ <input type="checkbox"/> $d=1.0mm, 20N$ 弯曲试验 U_b : 弯力： $0.5 \leq d \leq 0.8mm, 5N$ <input type="checkbox"/> $d=1.0mm, 10N$

			每个方向上连续进行二次弯曲
9	耐焊接热	外观无可见损伤	焊料温度: 235℃ ± 5℃ 浸渍时间: 10s ± 1s
10	温度快速变化	外观无可见损伤	□QA=-40℃, □QB=+85℃ 5 次循环, 持续时间: t=30min
11	振动	外观无可见损伤	振幅 0.75mm或加速度 98m/s ² (取严酷度较小者), 频率 10Hz~500Hz 三个方向, 每个方向 2h, 共 6h
12	碰撞	外观无可见损伤	4000 次, 加速度 390m/s ² , 脉冲持续时间: 6ms
13	稳态湿热	外观无可见损伤, 标志清晰 电容量变化: $\Delta C/C \leq$ 初始测量值的 $\pm 3\%$ 损耗角正切: $\Delta \text{tg}\delta \leq 0.003(10\text{kHz})$ 绝缘电阻 IR: \geq 额定值的 50%	温度: 40℃ ± 2℃ 湿度: 93 ± 2% RH 持续时间: 21 天
14	耐久性	电容量: $\Delta C/C \leq$ 初始测量值的 $\pm 3\%$ 损耗角正切: $\Delta \text{tg}\delta \leq 0.003(10\text{kHz})$ 绝缘电阻 IR: \geq 额定值的 50%	温度: 85℃ 施加电压: 1.25UR 时间: 1000h
15	充电和放电	电容量: $\Delta C/C \leq$ 初始测量值的 $\pm 3\%$ 损耗角正切: $\Delta \text{tg}\delta \leq 0.003(10\text{kHz})$ 绝缘电阻 IR: \geq 额定值的 50%	次数: 10000 次 充电持续时间: 0.5s 放电持续时间: 0.5s

6. 构造

6.1 外部构造

电容器的构造应便于安装, 各部分的强度应能满足实际操作的需要。电容器是将一个芯子, 用引出线将电极引出, 再用阻燃环氧树脂材料将芯子包封而制造成的。

6.2 电容器芯子

电容器芯子材料采用聚丙烯薄膜作介质, 用真空蒸发方法, 将锌铝沉积在薄膜上作电极, 经卷绕而成。

6.3 包封料

使用阻燃环氧树脂材料, 其阻燃性符合 UL 94V-0 级的要求。

6.4 引出端

引出端为 $\Phi 0.8\text{mm}$ 镀锡铜包钢线

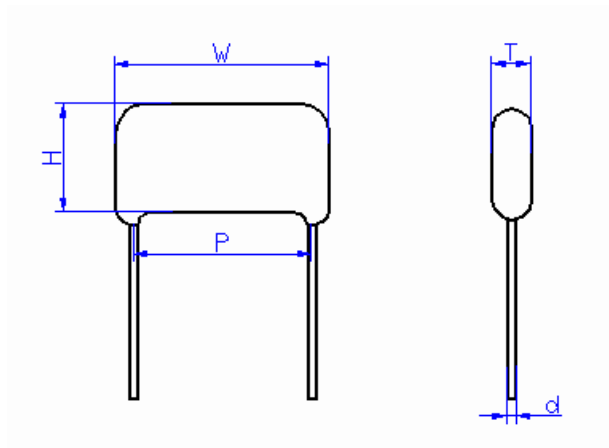
6.5 电容器材料表

No	材 料 名 称
1	引出端 (Φ0.8mm 镀锡铜包钢线)
3	芯子 (金属化聚丙烯膜)
4	喷金层 (锌锡合金丝)
5	包封料 (阻燃环氧包封料)

7 包装和储存

本公司生产的电容器采用瓦楞纸箱包装, 在-40℃时能保证电容器运输和储存不影响电容器性能。运输和储存时, 请注意防潮、轻放、向上。每只包装袋付有合格证一张, 如有问题请付回此证。

8 电容器外形图



9 电容器外形尺寸

电 容 量 (μ F)	200/250V($V_{o-p} \leq 200V$)										400V($V_{o-p} \leq 300V$)									
	外形尺寸				电流表 $I_{p-p}(A)$						外形尺寸				电流表 $I_{p-p}(A)$					
	W	H	T	P ± 1	15.7	30	50	65	80	100	W	H	T	P ± 1	15.7	30	50	65	80	100
	max	max	max		(kHz)						max	max	max		(kHz)					
0.10	16.0	14.0	8.5	12.0	3.2	3.8	4.3	4.8	5.0	5.4	19.0	15.5	8.5	15.0	4.3	4.8	5.2	5.8	6.1	6.6
0.12	16.0	14.5	9.0	12.0	3.5	4.0	4.5	5.1	5.4	5.8	19.0	16.5	9.0	15.0	5.0	5.5	6.0	6.4	6.9	7.3
0.15	19.0	16.0	9.5	15.0	4.0	4.5	5.0	5.4	6.0	6.4	19.0	17.0	10.0	15.0	5.5	6.0	6.5	7.0	7.6	8.2

0.18	19.0	14.5	9.0	15.0	4.5	5.0	5.4	6.0	6.5	7.0	25.0	18.0	9.0	20.0	6.1	6.5	7.1	7.8	8.2	8.7
0.20	19.0	15.0	9.5	15.0	5.0	5.5	6.0	6.4	6.8	7.2	25.0	18.0	9.5	20.0	6.5	6.9	7.4	7.9	8.4	9.0
0.22	19.0	16.5	9.0	15.0	5.2	5.7	6.2	6.5	7.0	7.5	25.0	18.5	9.5	20.0	6.9	7.3	7.8	8.2	8.6	9.5
0.27	19.0	17.0	10.0	15.0	5.6	6.1	6.6	7.1	7.5	8.0	25.0	19.5	10.5	20.0	7.6	8.0	8.5	8.9	9.5	10.2
0.30	19.0	17.5	10.5	15.0	6.0	6.5	7.0	7.4	7.9	8.3	25.0	19.5	11.0	20.0	8.0	8.4	8.9	9.5	10.2	10.8
0.33	19.0	18.0	10.5	15.0	6.2	6.8	7.2	7.6	8.1	8.5	25.0	20.0	11.5	20.0	8.4	8.8	9.3	10.0	10.6	11.2
0.36	19.0	18.5	11.0	15.0	6.6	7.0	7.6	8.1	8.5	9.0	25.0	20.5	12.0	20.0	8.7	9.2	9.8	10.5	11.0	11.6
0.39	25.0	18.5	9.5	20.0	7.0	7.5	8.0	8.5	9.0	9.5	25.0	21.0	12.0	20.0	9.2	9.5	10.0	10.6	11.2	11.8
0.43	25.0	19.0	10.0	20.0	7.5	8.0	8.5	9.0	9.5	10.0	30.0	21.5	10.5	25.0	9.6	10.0	10.5	11.0	11.6	12.3
0.47	25.0	19.0	10.5	20.0	8.0	8.4	8.9	9.4	9.8	10.3	30.0	22.0	11.0	25.0	10.0	10.5	11.1	11.7	12.1	12.6
0.51	25.0	19.5	10.5	20.0	8.5	9.0	9.5	10.0	10.4	10.8	30.0	22.5	11.5	25.0	10.3	10.7	11.2	11.8	12.4	12.8
0.56	25.0	20.0	11.0	20.0	9.0	9.5	10.0	10.5	11.0	11.5	30.0	23.0	12.0	25.0	10.8	11.2	11.7	12.3	12.8	13.2
0.62	25.0	20.5	11.5	20.0	9.5	10.0	10.5	11.0	11.4	11.8	30.0	23.5	12.5	25.0	11.3	11.7	12.2	12.6	13.1	13.8
0.68	25.0	21.0	12.0	20.0	10.0	10.5	11.0	11.4	11.8	12.3	30.0	24.0	13.0	25.0	11.8	12.2	12.7	13.2	13.6	14.5
0.75	25.0	21.5	12.5	20.0	10.5	11.0	11.5	12.0	12.4	12.8	30.0	24.5	13.5	25.0	12.2	12.8	13.2	13.6	14.2	14.8
0.82	25.0	22.0	13.0	20.0	11.0	11.4	11.8	12.2	12.6	13.0	30.0	25.0	14.5	25.0	12.5	13.0	13.5	13.9	14.6	15.2
0.91	25.0	22.5	13.5	20.0	11.4	11.8	12.2	12.6	13.1	13.4	30.0	26.0	15.5	25.0	13.0	13.4	13.9	14.5	15.1	15.8
1.0	25.0	23.0	14.5	20.0	11.5	11.9	12.4	12.8	13.2	13.6	30.0	26.5	16.0	25.0	13.4	13.8	14.3	14.9	15.5	16.0

注：表中以外的规格和尺寸，可以根据客户的要求设计。

公司保留在不另行通知的情况下,对其中所包含的规格进行更改的权利，产品规格书更新时恕不另行通知。产品规格书版权及产品最终解释权归铜峰电子所有。